

Schleifscheibenaufnahmen

und
Zubehör



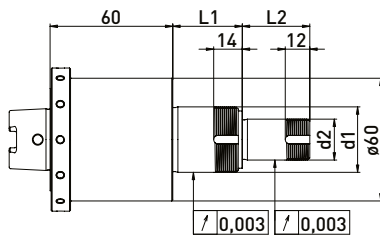
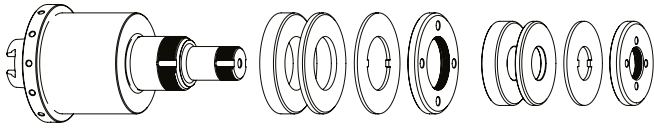
grinding deserves SOLUTIONS

GDS[®]
Made in Germany

Walter HSK40 // gestufter Schaft $\varnothing 20$, $\varnothing 32$ // RS $\varnothing 50$ und $\varnothing 60$ mm

Passend auf Walter Werkzeugschleifmaschinen für Ringsatz $\varnothing 50$ und $\varnothing 60$ mm

SSA HSK40 // gestuft $\varnothing 20$ $\varnothing 32$ mm // RS $\varnothing 50$ $\varnothing 60$ mm



Lieferung bestückt:
Ringsatz $\varnothing 50$ und $\varnothing 60$ mm, Sicherungsblech und Spannmutter

Best.-Nr.	HSK	d1	d2	L1	L2	Ringsatz $\varnothing 50$ mm		Ringsatz $\varnothing 60$ mm	
						B 20	B 4	B 10	B 4
300103012	HSK40	32	20	34	33	1	2	1	2

Zubehör Walter Schleifscheibenaufnahme HSK40 // gestufter Schaft $\varnothing 20$, $\varnothing 30$ // RS $\varnothing 50$ und $\varnothing 60$ mm

Zubehör $\varnothing 50$ mm

Best.-Nr.	Bezeichnung	
350011020	Distanzring $\varnothing 50$ x $\varnothing 20$ x 20	
350011010	Distanzring $\varnothing 50$ x $\varnothing 20$ x 10	
350011004	Distanzring $\varnothing 50$ x $\varnothing 20$ x 4	
350030010	Sicherungsblech $\varnothing 50$ x $\varnothing 20$ x 2	
350020060	Spannmutter $\varnothing 50$ x 6 x M20 x 1 TK27	
350020020	*Spannmutter mit Wuchtmöglichkeit $\varnothing 50$ x 8,5 M20 x 1,0 TK27	
350020021	*Wuchtgewichtepaar für Spannmutter $\varnothing 50$ // 100gmm	
350040010	*Spannmutterschlüssel TK27 für $\varnothing 20$	
350040011	*Spannmutterschlüssel TK27 für $\varnothing 20$	

Zubehör $\varnothing 60$ mm

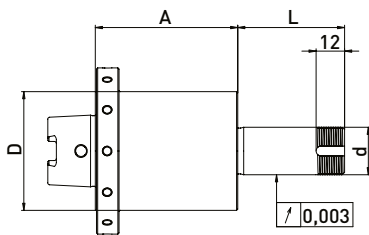
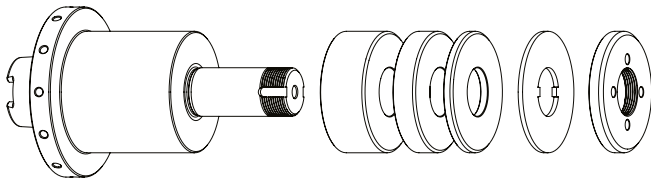
Best.-Nr.	Bezeichnung	
350011320	Distanzring $\varnothing 60$ x $\varnothing 32$ x 20	
350011310	Distanzring $\varnothing 60$ x $\varnothing 32$ x 10	
350011304	Distanzring $\varnothing 60$ x $\varnothing 32$ x 4	
350030060	Sicherungsblech $\varnothing 60$ x $\varnothing 32$ x 1,8	
350020065	Spannmutter $\varnothing 60$ x 6 x M32x1 TK45	
350040020	Spannmutterschlüssel TK45 für $\varnothing 32$	

*zusammengehörige Artikel

Walter HSK40 // Schaft $\varnothing 20$ / Schaft $\varnothing 32$ mm // RS $\varnothing 50$ u. $\varnothing 60$ mm

Passend auf Walter Werkzeugschleifmaschinen für Ringsatz $\varnothing 50$ und $\varnothing 60$ mm

SSA HSK40 // $\varnothing 20$ / $\varnothing 32$ mm // RS $\varnothing 50$ / $\varnothing 60$ mm



Lieferung bestückt:
Ringsatz $\varnothing 50$ mm, Sicherungsblech und Spannmutter

Walter HSK40 // Schaft $\varnothing 20$ // RS $\varnothing 50$ mm

Best.-Nr.	HSK	d	D	A	L	B 20	B 10	B 4
300103112	HSK40	20	50	60	45	-	2	3
300103122	HSK40	20	50	80	52	1	1	3

Zubehör $\varnothing 50$ mm

Best.-Nr.	Bezeichnung	
350011020	Distanzring $\varnothing 50 \times \varnothing 20 \times 20$	
350011010	Distanzring $\varnothing 50 \times \varnothing 20 \times 10$	
350011004	Distanzring $\varnothing 50 \times \varnothing 20 \times 4$	
350030010	Sicherungsblech $\varnothing 50 \times \varnothing 20 \times 2$	
350020060	Spannmutter $\varnothing 50 \times 6 \times M20 \times 1$ TK27	
350020020	*Spannmutter mit Wuchtmöglichkeit $\varnothing 50 \times 8,5 M20 \times 1,0$ TK27	
350020021	*Wuchtgewichtepaar für Spannmutter $\varnothing 50$ // 100gmm	
350040010	*Spannmutterschlüssel TK27 für $\varnothing 20$	
350040011	*Spannmutterschlüssel TK27 für $\varnothing 20$	

Walter HSK40 // Schaft $\varnothing 32$ und $31,75$ // RS $\varnothing 60$ mm

Best.-Nr.	HSK	d	D	A	L	B 10	B 4
300103132	HSK40	32	60	60	42	2	3
300103142	HSK40	31,75	60	60	45	1	1

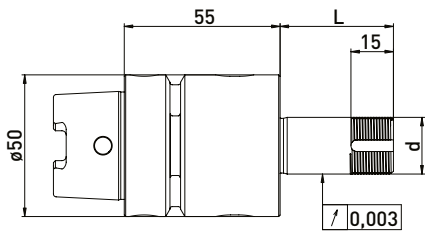
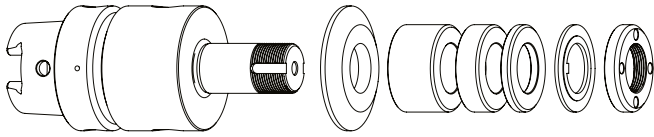
Zubehör $\varnothing 60$ mm

Best.-Nr.	Bezeichnung	
350011320	Distanzring $\varnothing 60 \times \varnothing 32 \times 20$	
350011310	Distanzring $\varnothing 60 \times \varnothing 32 \times 10$	
350011304	Distanzring $\varnothing 60 \times \varnothing 32 \times 4$	
350011420	Distanzring $\varnothing 60 \times \varnothing 31,75 \times 20$	
350011410	Distanzring $\varnothing 60 \times \varnothing 31,75 \times 10$	
350011404	Distanzring $\varnothing 60 \times \varnothing 31,75 \times 4$	
350030060	Sicherungsblech $\varnothing 60 \times \varnothing 32 \times 1,8$	
350020066	Spannmutter $\varnothing 60 \times 6 \times M32 \times 1,5$ TK45	
350020022	*Spannmutter mit Wuchtmöglichkeit $\varnothing 60 \times 9 M32 \times 1,5$ TK39	
350040030	*Spannmutterschlüssel TK39 für Spannmutter mit Wuchtmöglch.	
350040020	Spannmutterschlüssel TK45 für $\varnothing 32$	
350020023	*Wuchtgewichtepaar für Spannmutter $\varnothing 60$ // 200gmm	

Walter HSK50 // Schaft $\varnothing 20$ mm // RS $\varnothing 35$ mm

Passend auf Walter Werkzeugschleifmaschinen für Ringsatz $\varnothing 35$ mm

SSA HSK50 // $\varnothing 20$ mm // RS $\varnothing 35$ mm

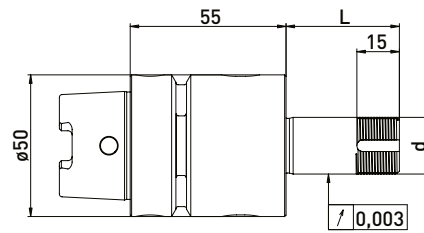
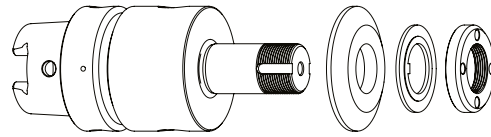


Lieferung bestückt:
mit Reduzierscheibe, Ringsatz $\varnothing 35$ mm, Sicherungsblech
und Spannmutter

Ringsatz $\varnothing 35$ mm

Best.-Nr.	HSK	d	L	B 20	B 10	B 4
300102512	HSK50	20	40	-	1	3
300102522	HSK50	20	60	1	1	3
300102532	HSK50	20	85	2	2	4
300102542	HSK50	20	100	2	3	3

SSA HSK50 // $\varnothing 20$ mm // ohne RS



Lieferung bestückt:
mit Reduzierscheibe, Sicherungsblech und Spannmutter

Best.-Nr.	HSK	d	L
300102511	HSK50	20	40
300102521	HSK50	20	60
300102531	HSK50	20	85
300102541	HSK50	20	100

Zubehör Walter Schleifscheibenaufnahme HSK50 // Schaft $\varnothing 20$ mm // Ringsatz $\varnothing 35$ mm

Best.-Nr.	Bezeichnung	
350050010	Montagevorrichtung Universal $\varnothing 50$	
350040010	Spannmutterschlüssel TK27 für $\varnothing 20$	
350040011	Spannmutterschlüssel TK27 für $\varnothing 20$	
350040040	*Spannmutterschlüssel TK29 für $\varnothing 20$ für Spannmutter mit Wuchtmöglichk.	
350040041	*Spannmutterschlüssel TK29 für $\varnothing 20$	
350020081	*Wuchtgewichtepaar für Spannmutter $\varnothing 35$ // 40gmm	

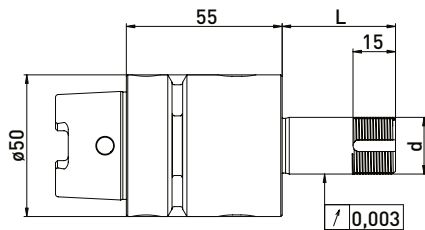
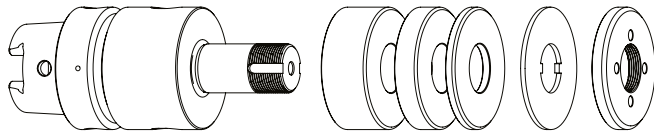
Best.-Nr.	Bezeichnung	
350012020	Distanzring $\varnothing 35 \times \varnothing 20 \times 20$	
350012010	Distanzring $\varnothing 35 \times \varnothing 20 \times 10$	
350012004	Distanzring $\varnothing 35 \times \varnothing 20 \times 4$	
350015001	Reduzierscheibe $\varnothing 50 \times \varnothing 35 \times \varnothing 20 \times 6$	
350030020	Sicherungsblech $\varnothing 35 \times \varnothing 20 \times 2$	
350020030	Spannmutter $\varnothing 35 \times 6$ M20 x 1 TK27	
350020080	*Spannmutter mit Wuchtmöglichkeit $\varnothing 35 \times \varnothing 40 \times 8 \times$ M20 x 1 TK29	
350015005	Stützscheibe $\varnothing 35 \times \varnothing 60 \times \varnothing 20 \times 6$	

*zusammengehörige Artikel

Walter HSK50 // Schaft $\varnothing 20$ mm // RS $\varnothing 50$ mm

Passend auf Walter Werkzeugschleifmaschinen für Ringsatz $\varnothing 50$ mm

SSA HSK50 // $\varnothing 20$ mm // RS $\varnothing 50$ mm

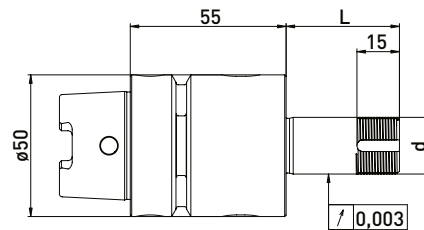
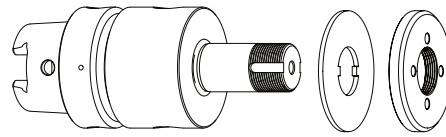


Lieferung bestückt:
Ringsatz $\varnothing 50$ mm, Sicherungsblech und Spannmutter

Ringsatz $\varnothing 50$ mm

Best.-Nr.	HSK	d	L	B 20	B 10	B 4
300102012	HSK50	20	40	-	2	3
300102022	HSK50	20	60	1	2	3
300102032	HSK50	20	85	2	2	4
300102042	HSK50	20	100	2	3	5

SSA HSK50 // $\varnothing 20$ mm // ohne RS



Lieferung bestückt:
Sicherungsblech und Spannmutter

Best.-Nr.	HSK	d	L
300102011	HSK50	20	40
300102021	HSK50	20	60
300102031	HSK50	20	85
300102041	HSK50	20	100

Zubehör Walter Schleifscheibenaufnahme HSK50 // Schaft $\varnothing 20$ mm // Ringsatz $\varnothing 50$ mm

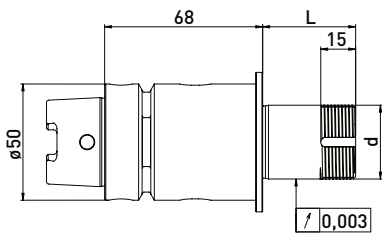
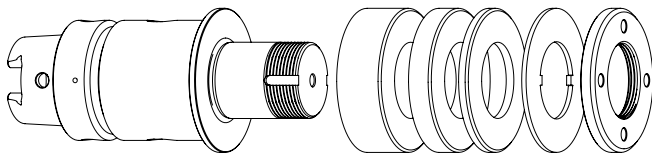
Best.-Nr.	Bezeichnung	
350050010	Montagevorrichtung Universal $\varnothing 50$	
350040010	*Spannmutterschlüssel TK27 für $\varnothing 20$	
350040011	*Spannmutterschlüssel TK27 für $\varnothing 20$	
350020021	*Wuchtgewichtepaar für Spannmutter $\varnothing 50$ // 100gmm	

Best.-Nr.	Bezeichnung	
350011020	Distanzring $\varnothing 50 \times \varnothing 20 \times 20$	
350011010	Distanzring $\varnothing 50 \times \varnothing 20 \times 10$	
350011004	Distanzring $\varnothing 50 \times \varnothing 20 \times 4$	
350015002	Reduzierscheibe $\varnothing 40 \times \varnothing 50 \times \varnothing 20 \times 6$	
350020060	Spannmutter $\varnothing 50 \times 6 \times M20 \times 1$ TK27	
350020020	*Spannmutter mit Wuchtmöglichkeit $\varnothing 50 \times 8,5$ M20 x 1,0 TK27	

Walter HSK50 // Schaft $\varnothing 31,75$ mm (1¼) // RS $\varnothing 60$ mm

Passend auf Walter Werkzeugschleifmaschinen für Ringsatz $\varnothing 60$ mm

SSA HSK50 // $\varnothing 31,75$ mm (1¼) // RS $\varnothing 60$ mm

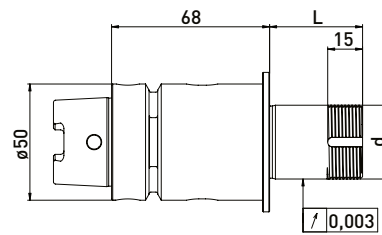
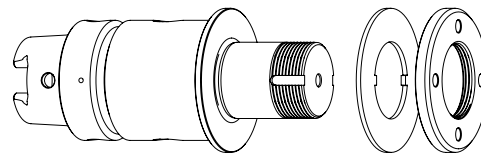


Lieferung bestückt:
mit Ringsatz $\varnothing 60$ mm, Sicherungsblech und Spannmutter

Ringsatz $\varnothing 60$ mm

Best.-Nr.	HSK	d	L	B 20	B 10	B 4
300102112	HSK50	31,75	40	-	2	3
300102122	HSK50	31,75	60	1	2	3
300102132	HSK50	31,75	85	2	2	4
300102142	HSK50	31,75	100	3	2	3

SSA HSK50 // $\varnothing 31,75$ mm (1¼) // ohne Ringsatz



Lieferung bestückt:
mit Sicherungsblech und Spannmutter

Best.-Nr.	HSK	d	L
300102111	HSK50	31,75	40
300102121	HSK50	31,75	60
300102131	HSK50	31,75	85
300102141	HSK50	31,75	100

Zubehör Walter Schleifscheibenaufnahme HSK50 // Schaft $\varnothing 31,75$ mm (1¼) // Ringsatz $\varnothing 60$ mm

Best.-Nr.	Bezeichnung	
350050010	Universal Montagevorrichtung $\varnothing 50$	
350040030	*Spannmutterschlüssel TK39 für Spannmutter mit Wuchtmöglichk.	
350040020	Spannmutterschlüssel TK45 für $\varnothing 32$	
350020023	*Wuchtgewichtepaar für Spannmutter $\varnothing 60$ // 200gmm	

Best.-Nr.	Bezeichnung	
350011420	Distanzring $\varnothing 60 \times \varnothing 31,75 \times 20$	
350011410	Distanzring $\varnothing 60 \times \varnothing 31,75 \times 10$	
350011404	Distanzring $\varnothing 60 \times \varnothing 31,75 \times 4$	
350030060	Sicherungsblech $\varnothing 60 \times \varnothing 32 \times 1,8$	
350020066	Spannmutter $\varnothing 60 \times 6 \times M32 \times 1,5$ TK45	
350020022	*Spannmutter mit Wuchtmöglichkeit $\varnothing 60 \times 9$ M32 x 1,5 TK39	

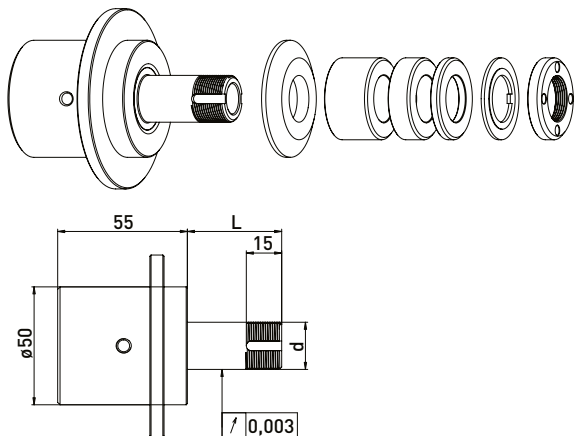
*zusammengehörige Artikel

Walter NCT // Schaft $\varnothing 20$ mm // RS $\varnothing 35$ mm

Passend auf Walter Werkzeugschleifmaschinen für Ringsatz $\varnothing 35$ mm

SSA NCT $\varnothing 31,75$ mm (1¼) // $\varnothing 20$ mm // RS $\varnothing 35$ mm

Mit Drehmomentschlüssel 80Nm anziehen



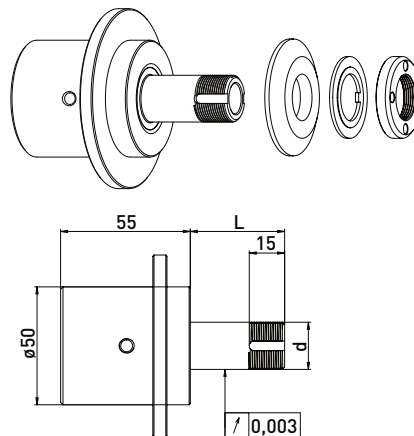
Lieferung bestückt:
mit Reduzierscheibe, Ringsatz $\varnothing 35$ mm, Sicherungsblech
und Spannmutter

Ringsatz $\varnothing 35$ mm

Best.-Nr.	Innenkegel	d	L	B 20	B 10	B 4
300101512	31,75	20	40	-	1	3
300101522	31,75	20	60	1	1	3
300101542	31,75	20	85	2	1	4
300101532	31,75	20	100	2	3	3

SSA NCT $\varnothing 31,75$ mm (1¼) // $\varnothing 20$ mm // ohne RS

Mit Drehmomentschlüssel 80Nm anziehen



Lieferung bestückt:
mit Reduzierscheibe, Sicherungsblech und Spannmutter

Best.-Nr.	Innenkegel	d	L
300101511	31,75	20	40
300101521	31,75	20	60
300101541	31,75	20	85
300101531	31,75	20	100

Zubehör Walter Schleifscheibenaufnahme NCT // Schaft $\varnothing 20$ mm // Ringsatz $\varnothing 35$ mm

Best.-Nr.	Bezeichnung	
350050010	Universal Montagevorrichtung $\varnothing 50$	
350040010	Spannmutterschlüssel TK27 für $\varnothing 20$	
350040011	Spannmutterschlüssel TK27 für $\varnothing 20$	
350040040	*Spannmutterschlüssel TK29 für $\varnothing 20$ für Spannmutter mit Wuchtmöglichk.	
350040041	*Spannmutterschlüssel TK29 für $\varnothing 20$	
350020081	*Wuchtgewichtepaar für Spannmutter $\varnothing 35$ // 40gmm	
300101001	Einbausatz für NCT63 Walter	
300101003	Montageschlüssel für Einbausatz NCT63 M20 x 1,5	

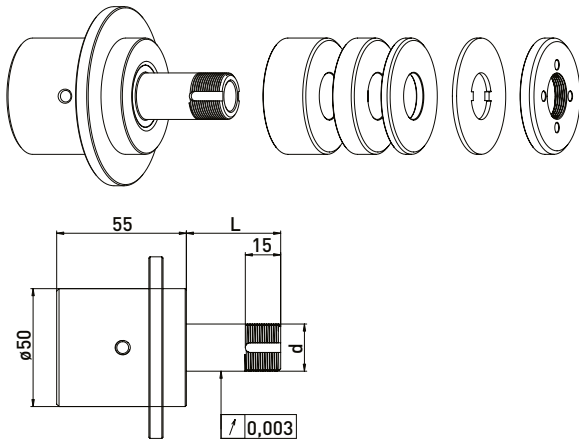
Best.-Nr.	Bezeichnung	
350012020	Distanzring $\varnothing 35$ x $\varnothing 20$ x 20	
350012010	Distanzring $\varnothing 35$ x $\varnothing 20$ x 10	
350012004	Distanzring $\varnothing 35$ x $\varnothing 20$ x 4	
350015001	Reduzierscheibe $\varnothing 50$ x $\varnothing 35$ x $\varnothing 20$ x 6	
350030020	Sicherungsblech $\varnothing 35$ x $\varnothing 20$ x 2	
350020030	Spannmutter $\varnothing 35$ x 6 M20 x 1 TK27	
350020080	*Spannmutter mit Wuchtmöglichkeit $\varnothing 35$ x $\varnothing 40$ x 8 x M20 x 1 TK29	
350015005	Stützscheibe $\varnothing 35$ x $\varnothing 60$ x $\varnothing 20$ x 6	

Walter NCT // Schaft $\varnothing 20$ mm // RS $\varnothing 50$ mm

Passend auf Walter Werkzeugschleifmaschinen für Ringsatz $\varnothing 50$ mm

SSA NCT $\varnothing 31,75$ mm (1¼) // $\varnothing 20$ mm // RS $\varnothing 50$ mm

Mit Drehmomentschlüssel 80Nm anziehen

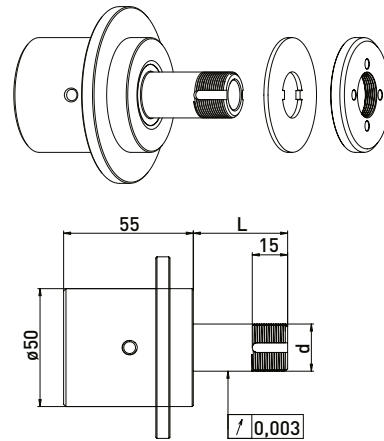


Lieferung bestückt:
Ringsatz $\varnothing 50$ mm, Sicherungsblech und Spannmutter

Best.-Nr.	Innenkegel	d	L	Ringsatz $\varnothing 50$ mm		
				B 20	B 10	B 4
300101012	31,75	20	40	-	1	3
300101022	31,75	20	60	1	1	3
300101042	31,75	20	85	2	1	4
300101032	31,75	20	100	2	3	3

SSA NCT $\varnothing 31,75$ mm (1¼) // $\varnothing 20$ mm // ohne RS

Mit Drehmomentschlüssel 80Nm anziehen



Lieferung bestückt:
Sicherungsblech und Spannmutter

Best.-Nr.	Innenkegel	d	L
300101011	31,75	20	40
300101021	31,75	20	60
300101041	31,75	20	85
300101031	31,75	20	100

Zubehör Walter Schleifscheibenaufnahme NCT // Schaft $\varnothing 20$ mm // Ringsatz $\varnothing 50$ mm

Best.-Nr.	Bezeichnung	
350050010	Universal Montagevorrichtung $\varnothing 50$	
350040010	*Spannmutterschlüssel TK27 für $\varnothing 20$	
350040011	*Spannmutterschlüssel TK27 für $\varnothing 20$	
350040040	*Spannmutterschlüssel TK29 für $\varnothing 20$ für Spannmutter mit Wuchtmöglichk.	
350040041	*Spannmutterschlüssel TK29 für $\varnothing 20$	
350020021	*Wuchtgewichtepaar für Spannmutter $\varnothing 50$ // 100gmm	
300101001	Einbausatz für NCT63 Walter	
300101003	Montageschlüssel für Einbausatz NCT63 M20 x 1,5	

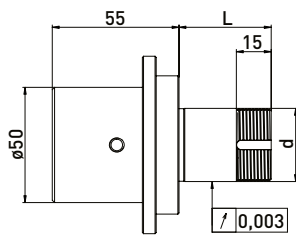
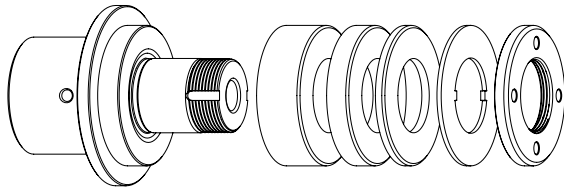
Best.-Nr.	Bezeichnung	
350011020	Distanzring $\varnothing 50$ x $\varnothing 20$ x 20	
350011010	Distanzring $\varnothing 50$ x $\varnothing 20$ x 10	
350011004	Distanzring $\varnothing 50$ x $\varnothing 20$ x 4	
350030010	Sicherungsblech $\varnothing 50$ x $\varnothing 20$ x 2	
350020060	Spannmutter $\varnothing 50$ x 6 x M20 x 1 TK27	
350020020	*Spannmutter mit Wuchtmöglichkeit $\varnothing 50$ x 8,5 M20 x 1,0 TK27	

*zusammengehörige Artikel

Walter NCT // Schaft $\varnothing 31,75$ mm ($1\frac{1}{4}$) // RS $\varnothing 60$ mm

Passend auf Walter Werkzeugschleifmaschinen für Ringsatz $\varnothing 60$ mm

SSA NCT $\varnothing 31,75$ mm ($1\frac{1}{4}$) // $\varnothing 31,75$ mm ($1\frac{1}{4}$) // RS $\varnothing 60$ mm

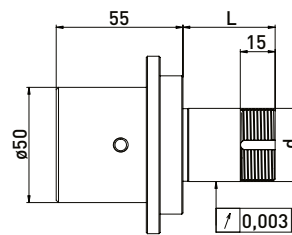
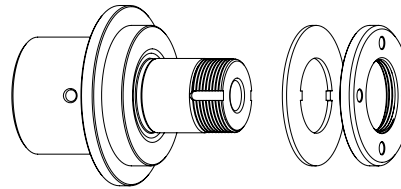


Lieferung bestückt:
Ringsatz $\varnothing 60$ mm, Sicherungsblech und Spannmutter

Ringsatz $\varnothing 60$ mm

Best.-Nr.	Innenkegel	d	L	B 20	B 10	B 4
300101112	31,75	31,75	40	-	1	5
300101122	31,75	31,75	60	1	1	5
300101132	31,75	31,75	85	1	4	4
300101142	31,75	31,75	100	2	3	5

SSA NCT $\varnothing 31,75$ mm ($1\frac{1}{4}$) // $\varnothing 31,75$ mm ($1\frac{1}{4}$) // ohne RS



Lieferung bestückt:
Sicherungsblech und Spannmutter

Best.-Nr.	Innenkegel	d	L
300101111	31,75	31,75	40
300101121	31,75	31,75	60
300101131	31,75	31,75	85
300101141	31,75	31,75	100

Zubehör Walter Schleifscheibenaufnahme NCT // Schaft $\varnothing 31,75$ mm ($1\frac{1}{4}$) // Ringsatz $\varnothing 50$ mm

Best.-Nr.	Bezeichnung	
350050010	Universal Montagevorrichtung $\varnothing 50$	
350040030	*Spannmutterschlüssel TK39 für Spannmutter mit Wuchtmöglichk.	
350040020	Spannmutterschlüssel TK45 für $\varnothing 32$	
350020023	*Wuchtgewichtepaar für Spannmutter $\varnothing 60$ // 200gmm	
300101001	Einbausatz für NCT63 Walter	
300101003	Montageschlüssel für Einbausatz NCT63 M20 x 1,5	

Best.-Nr.	Bezeichnung	
350011420	Distanzring $\varnothing 60$ x $\varnothing 31,75$ x 20	
350011410	Distanzring $\varnothing 60$ x $\varnothing 31,75$ x 10	
350011404	Distanzring $\varnothing 60$ x $\varnothing 31,75$ x 4	
350030060	Sicherungsblech $\varnothing 60$ x $\varnothing 32$ x 1,8	
350020066	Spannmutter $\varnothing 60$ x 6 x M32 x 1,5 TK45	
350020022	*Spannmutter mit Wuchtmöglichkeit $\varnothing 60$ x 9 M32 x 1,5 TK39	