

# COBRA

zweiteiliges Spannfutter



Ab Lager  
für Sie  
verfügbar!

grinding deserves SOLUTIONS

**GDS**<sup>®</sup>  
Made in Germany

**COBRA** - das zweiteilige Spannfutter in hochpräziser GDS Qualität!



Der moderne Schleifprozess wird immer komplexer: extreme Genauigkeiten, perfekte Qualität und Reduzierung der Rüstzeiten bei enormem Preisdruck.

**COBRA** - das zweiteilige Spannfutter ist speziell für den Einsatz an modernen Hochleistungsschleifzentren entwickelt worden.

Hohe Wiederholgenauigkeit beim Rohlingwechsel ist die Voraussetzung für ein optimales Schleifergebnis. Die Spannzangen lassen sich mit nur wenigen Handgriffen wechseln. Genaues Ausrichten des Rundlaufs in wenigen Minuten.

**COBRA** - das preiswerte Spannsystem von GDS.

**GDS** - die Präzisionsmacher

Ihre **Standardlösung** zum günstigen Preis.



## Ihre Vorteile:

Geringe Störkonturen für optimalen Schleifscheibenauslauf

Hohe Rundlauf und Wiederholpräzision

Rundlauf ausrichtbar

Flexibler Spannungsbereich durch handelsübliche Nann und Schaublin Spannzangen

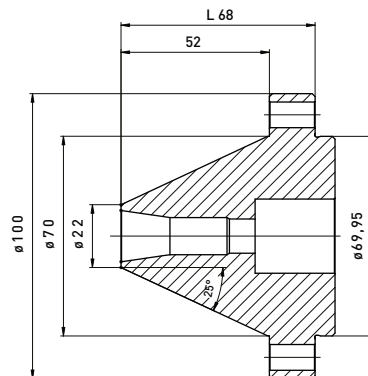
Sehr geringer Verschleiß



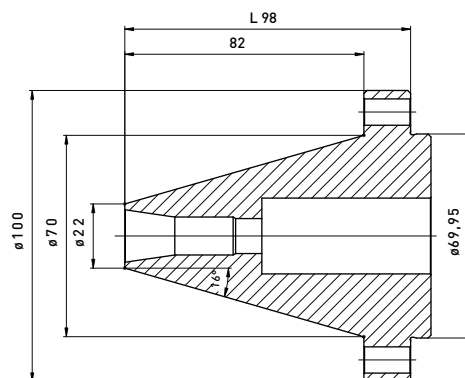
COBRA SK50 für Walter Maschinen, Ausführung für **NANN** Spannzangen.



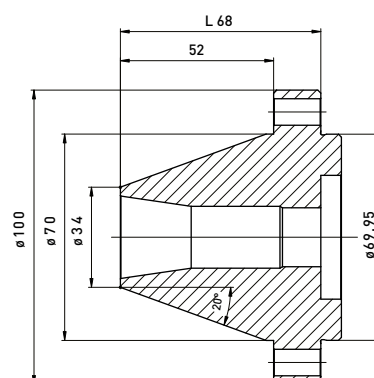
Best.-Nr.	Bezeichnung
400007010	Spannzangenaufnahme SK50 3148E L68
350300010	Zugstange für Spannzangenaufnahme



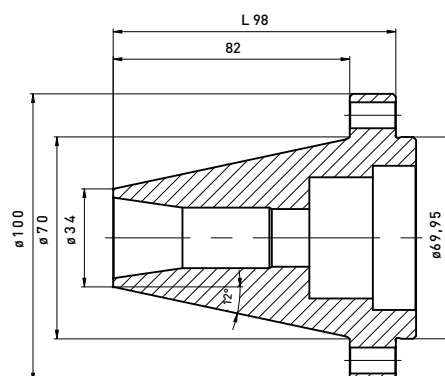
Best.-Nr.	Bezeichnung
400007020	Spannzangenaufnahme SK50 3148E L98
350300020	Zugstange für Spannzangenaufnahme



Best.-Nr.	Bezeichnung
400007030	Spannzangenaufnahme SK50 3409E L68
350300030	Zugstange für Spannzangenaufnahme



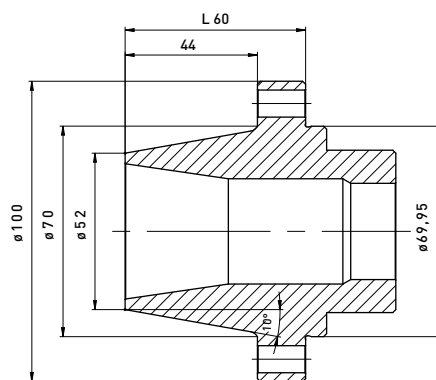
Best.-Nr.	Bezeichnung
400007040	Spannzangenaufnahme SK50 3409E L98
350300040	Zugstange für Spannzangenaufnahme



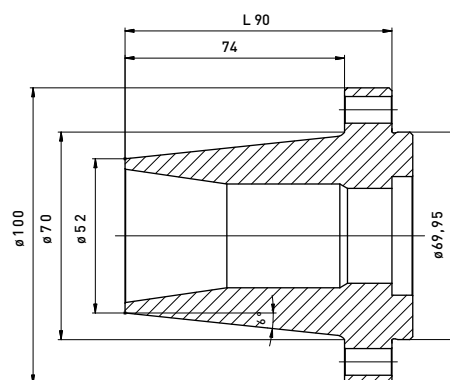
COBRA SK50 für Walter Maschinen, Ausführung für **NANN**  Spannzangen.



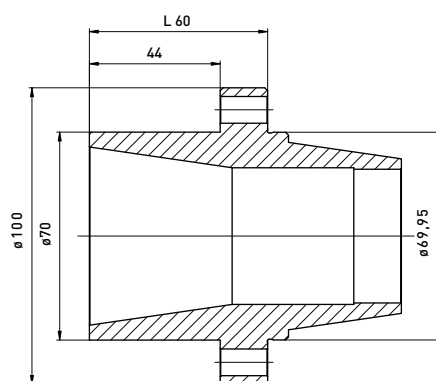
Best.-Nr.	Bezeichnung
400007050	Spannzangenaufnahme SK50 3718E L60
350300050	Zugstange für Spannzangenaufnahme



Best.-Nr.	Bezeichnung
400007060	Spannzangenaufnahme SK50 3718E L90
350300060	Zugstange für Spannzangenaufnahme



Best.-Nr.	Bezeichnung
400007070	Spannzangenaufnahme SK50 3851E L60
350300070	Zugstange für Spannzangenaufnahme



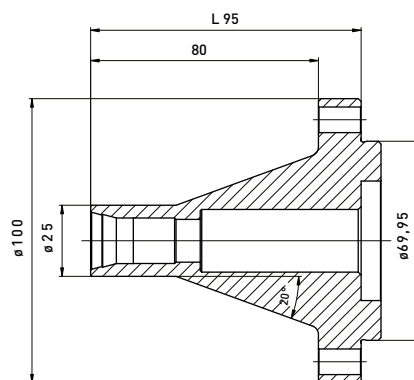
**Andere Maschinenhersteller  
auf Anfrage.**

**Sie haben Fragen?  
Zögern Sie nicht uns anzurufen!  
Tel.: +49 (0) 74 73 - 70200**

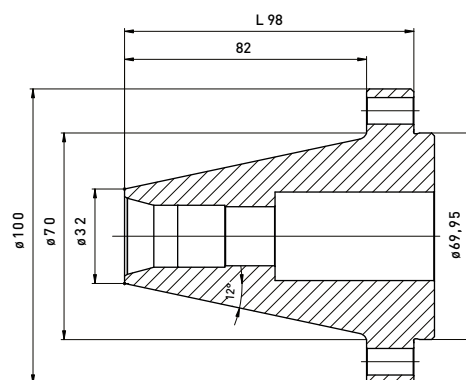
COBRA SK50 für Walter Maschinen in der Ausführung für Schaublin Spannzangen.



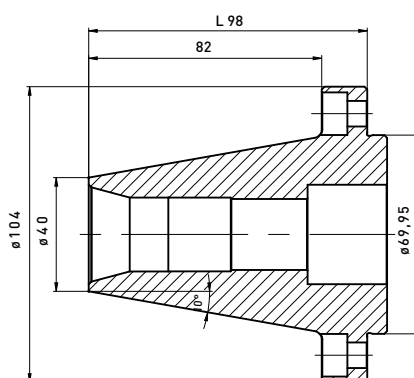
Best.-Nr.	Bezeichnung
400007110	Spannzangenaufnahme SK50 W15 L95
350300110	Zugstange für Spannzangenaufnahme



Best.-Nr.	Bezeichnung
400007120	Spannzangenaufnahme SK50 W20 L98
350300120	Zugstange für Spannzangenaufnahme



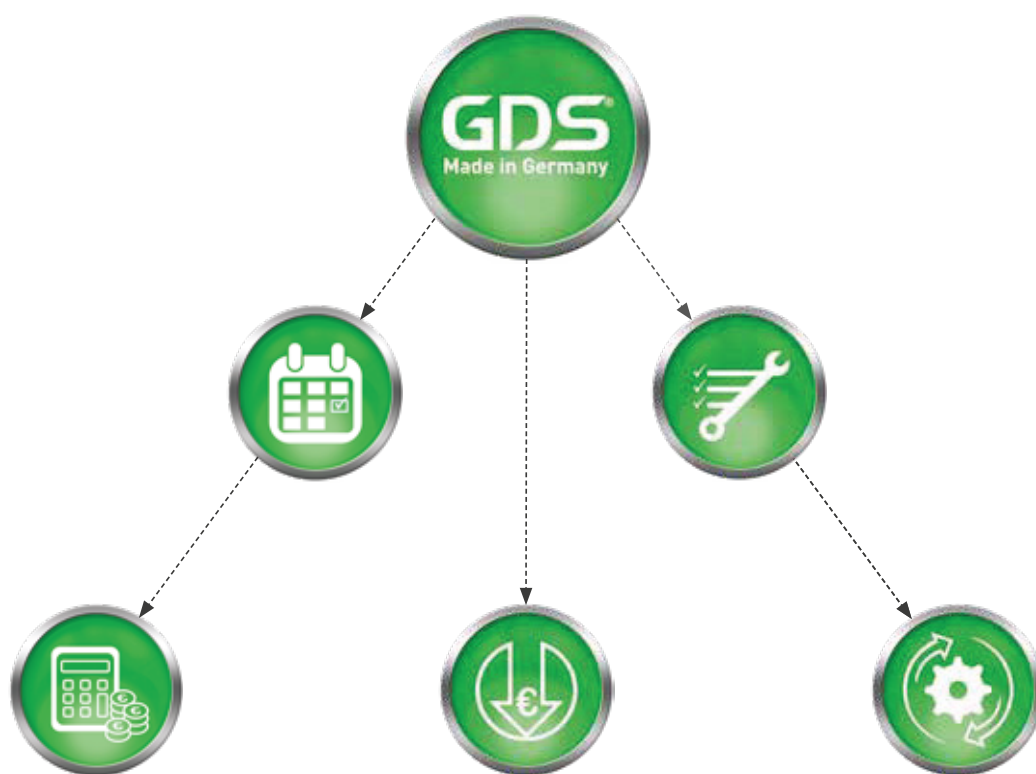
Best.-Nr.	Bezeichnung
400007130	Spannzangenaufnahme SK50 W25 L98
350300130	Zugstange für Spannzangenaufnahme



Alle Spannzangen verfügbar.



# REVOLUTION IN TOOLGRINDING



GDS Präzisionszerspanungs GmbH // Endelbergstraße 8 // 72131 Ofterdingen

Telefon: + 49 (0) 74 73 - 70200

E-Mail: [info@gds-germany.com](mailto:info@gds-germany.com)  
Web: [www.gds-germany.com](http://www.gds-germany.com)

